

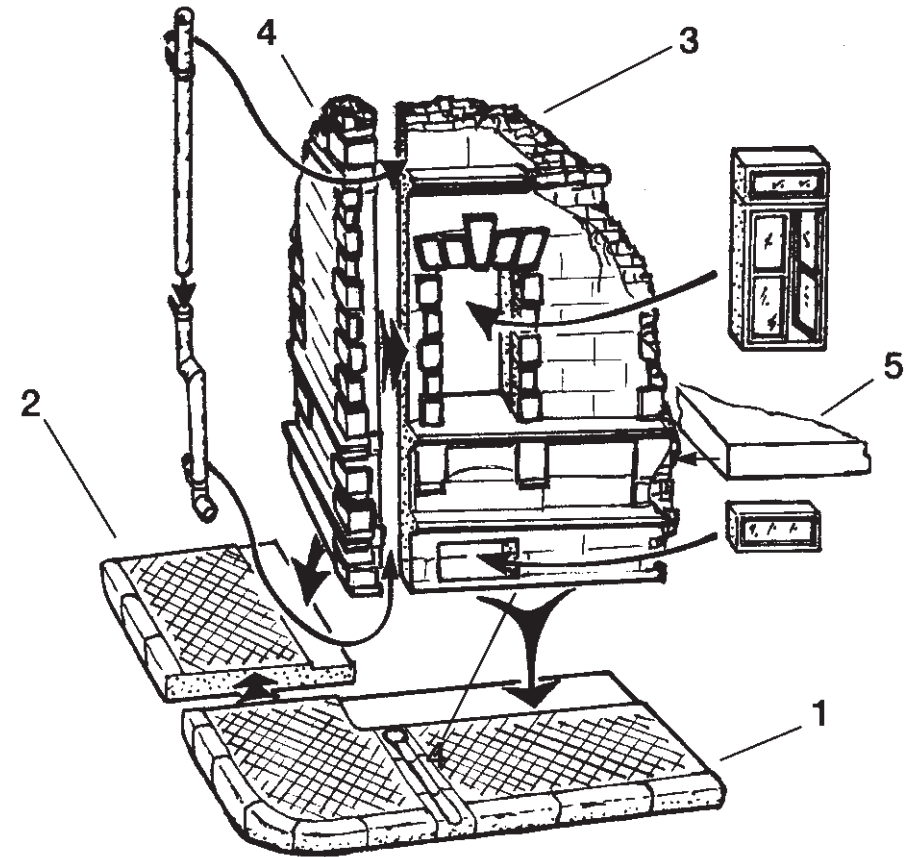
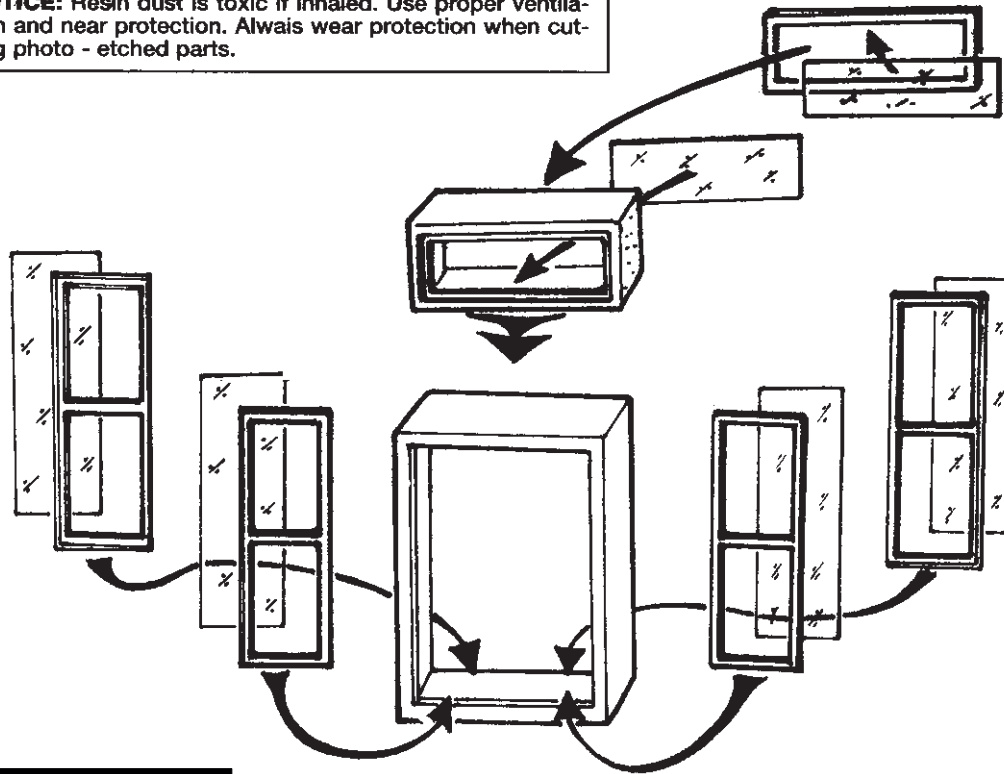
Návod ke stavbě:

Na rovné desce k sobě slepte díly č. 1 a 2. Na ně nalepte díly č. 3 a 4 a zezadu přilepte podlahu díl č. 5. Podle obr. č. 2 sestavte okno a vlepďte do něj rámy, které jste zasklili pomocí přiložené fólie. Pomocí této fólie zasklete i sklepní okénko. Obě okna vlepďte do dílu č. 3. Sestavte okapovou rouru a přilepte ji na místo podle obrázku. Před natíráním barvou doporučujeme diorama natřít lakem, snížíte tím savost podkladu a spotřebu barvy. K natírání můžete použít běžné modelářské barvy. K lepení použijte disperzní lepidlo - Hercules, Dispercol atd.

Instruction:

Glue parts Nos. 1 and 2 together on some plain basis. Glue parts Nos. 3 and 4 on the whole assembly and the floor - part No. 5 - from behind. Put windows parts together in accordance with the instruction drawing No. 2 and cement frames, „glazed-in“ by included foil, into the window. „Glaze“ also a cellar window. Cement both main and cellar windows into part No.3. Put together a drainpipe and cement it in place in accordance with the instruction drawing. You should use diluted disperse glue for diorama parts made from gypsum and good cyanoacrylate glue for the other parts. Use putty, or household wail spackle, or gypsum paste to seal all gaps. Dope the whole gypsum diorama with some basic coating to reduce the amount of the paint before finish painting. You can use any common model paints (enamel, acrylic, or oils) for final finishing.

UPOZORNĚNÍ: Prach z pryskyřice je toxický, je-li vdechován. Použijte ochranu očí při odstříhávání kovových dílů.
NOTICE: Resin dust is toxic if inhaled. Use proper ventilation and near protection. Always wear protection when cutting photo - etched parts.



Plus Model s.r.o
 Jižní 56, 370 10 České Budějovice
 Czech Republic
<http://www.plusmodel.cz>
 e-mail: plusmodel@plusmodel.cz

MODELCHOICE.NET
 ORDER & BUY DIRECTLY FROM MANUFACTURERS